



FOUR
POINTS
BY SHERATON

aliplast
aluminium systems

- ▶ ABLAK- ÉS AJTÓRENDSZEREK
- ▶ FÜGGÖNYFAL RENDSZEREK
- ▶ TOLÓ RENDSZEREK
- ▶ HARMONIKA RENDSZEREK
- ▶ TŰZGÁTLÓ RENDSZEREK
- ▶ TÉLIKERT RENDSZEREK
- ▶ KIEGÉSZÍTŐ RENDSZEREK



aliplast
aluminium systems

www.aliplast.hu

ALUMÍNIUM PROFILOK EXTRUDÁLÁSA

Az Aliplast Extrusion cég három gyártósorral van felszerelve az alumínium profilok extrudálásához: két Tecalex sorral (2200 t és 2800 t nyomásúak) és egy SMS sorral, amely 2400 tonna nyomású.

Egyedi tervezésű alumínium profilok gyártása megrendelői igény szerint.

CNC MEGMUNKÁLÁS

Forgácsoló megmunkálást kínálunk modern CNC megmunkáló központokon: ELUMATEC SBZ 140, KIMLA BPF 2124, KIMLA BPF 1770 és precíz vágást duplafejes fűrészekkel: FOM BLITZ ALVA 550C, FOM BLITZ 65C

- ▶ akár 22,5 fokos szögben történő vágás is elvégezhető
- ▶ a maximális vágási hosszúság 12 méterig terjed

fémlemez-megmunkálás Kimla portál plotterek segítségével.

- Nagy teljesítmény és pontosság
- 8,5 méter hosszú és 1,5 méter széles munkadarab megmunkálás tizedmilliméter pontossággal

ÍVHAJLÍTÁS HEGESZTÉS

Nyílászáró szerkezetek ívben hajlított és/vagy hegesztett előgyártmányainak készítése megrendelői igény szerint.



ALUMÍNIUM PROFILOK PORFESTÉSE

▶ FÜGGŐLEGES PORFESTŐ

Legfejlettebb technológiájú, teljesen automatizált függőleges festősor.

- 7500 mm hosszúságú profilok festésének lehetősége, melyek maximális keresztmetszete téglalap alakban 200 x 100 mm
- festéküzem gyártási kapacitása - 900 m.² óránként
- a festék színének megváltoztatása - 4 perc (a kabinfalak automatikus és állandó fújásával és egy speciális pisztolytisztító rendszer segítségével)
- kabinonként 20 pisztoly
- a festési ciklus időtartama 4 óra
- a festési sor sebessége: 1,4 méter percenként
- Forgó kemenceajtó
- krómmentes kivitelezés
- Qualicoat

Az egyik legmodernebb függőleges festősor Lengyelországban.

▶ VÍZSZINTES PORFESTŐ

Teljes mértékben automatizált vízszintes festősor. 360 m² kapacitás óránként.

▶ KIEGÉSZÍTŐ PORFESTŐ

Vízszintes, kézi festősor.

- automatikus manipulátor- a legkorszerűbb Gema OptiFlex 2Q alkalmazás (új megoldás, amely gyors színváltást biztosít a folyamat során - 30 másodperc).



ALUMÍNIUM PROFILOK ELOXÁLÁSA

Az eloxálás a galvanizálás egyik módszere, oxidréteg elektrolitikus előállítása fém felületeken. Ennek eredményeként tartós és dekoratív korróziógátló felületvédelmet kapunk.

Az Aliplast max. 7,2 m hosszúság eloxáló sorral rendelkezik, amely profilok és alumínium elemek eloxálását és színezését teszi lehetővé többek között építőipari, belsőépítészeti, autó- és hajógyártásban történő, asztalos és bútorigipari felhasználásra. Eloxálás az alábbi színekben választható:

C-0 natúr, C-31 világos pezsgő, C-32 pezsgő, C-33 olíva, C-34 barna, C-35 fekete.

Az eloxált bevonatok minőségét a **QUALANOD 1808** számú tanúsítvány igazolja.



Aliplast Wood Colour Effect

alumínium anyagú termékek dekoratív fautánzatú színekben történő festése

- ▶ teljes mértékben automatizált gyártási folyamat - 80-120 profil/óra termelékenység
- ▶ ultrahangos fejjel, automata gépen történő folyamat a faerezet kialakítása
- ▶ átmenő kemence
- ▶ homogénebb bevonat a régi generációs kemencékhez képest

Az faerezetes bevonatok minőségét a **Qualideco PL - 0001** számú tanúsítvány igazolja.



Az Aliplast Wood Color Effect paletta 16 fautánzatú színt tartalmaz:

- ZD01 arany tölgy
- OR01 dió
- MH01 mahagóni
- DB01 mocsári tölgy
- BK01 bükk
- SN01 erdei fenyő
- SI01 siena PL
- SR01 siena rosso
- WN01 winchester
- WI03 cseresznye
- WG01 wenge
- MH03 sötét mahagóni
- ZD03 klasszikus arany tölgy

és új színek:

- BL01 fehérített tölgy
- DS01 sötét tölgy
- BB01 fehérített bükk.

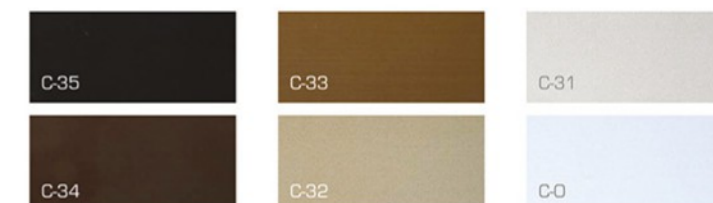
FELÜLETKEZELÉS

A **QUALANOD** eloxálás mellett lehetőség van **RAL** színskála szerinti **QUALICOAT** porfestésre matt, selyemfényű, fényes és strukturális felülettel, valamint **QUALIDECO** fautánzatú festésre.

Minden munkafolyamat a környezetvédelmi szempontok szigorú figyelembevételével történik.

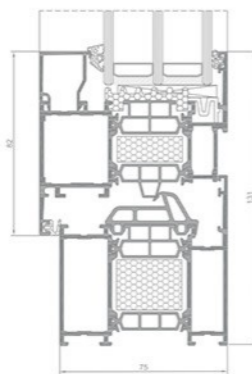
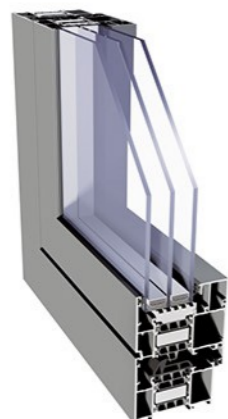


ELOXÁLT FELÜLETEK

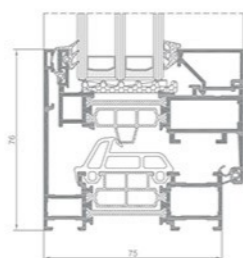


FAUTÁNZATÚ FELÜLETEK

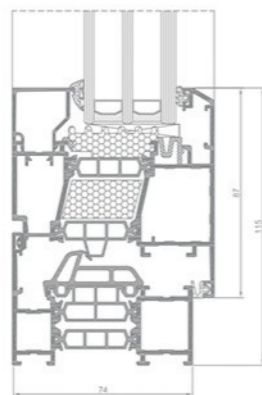
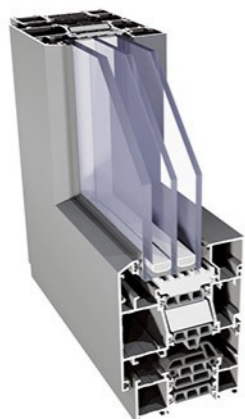




SP i+ ablak keresztmetszet



SP SU i ablak keresztmetszet



SP OUT i+ ablak keresztmetszet

SP i, SP i+

Emeltszintű hőszigetelési jellemzőkkel rendelkező ablakok, ajtók és portálok gyártására kifejlesztett rendszer. Rendelhető változatok:

- SP i
- SP i+

A fokozott hőszigetelést a hőszigetelő stégek közé, valamint az üveg köré behúzott kiegészítő betétek alkalmazása teszi lehetővé, ami a keresztmetszet hőátbocsátási tényezőjét $0,2 - 0,4 \text{ W/m}^2\text{K}$ értékkel javítja. Az IP i és IP i+ rendszerek felhasználásával készült szerkezetek a gyakorlatban bevált, széleskörűen alkalmazható SUPERIAL rendszer szerkezeti megoldásaira alapoznak.

A SUPERIAL rendszer ablakai teljesítik az EN 1627 szabvány RC3 osztályú betörésgátlásra vonatkozó követelményeit.

SP SU

Az SP SU hőhidmentes rendszert rejtett, kívülről nem látható szárnyú ablakok gyártásához ajánlott alkalmazni. A célszerűen kialakított tokprofil teljes mélységében befogadja a szárnyat. A rejtett szárnyú rendszert az alumínium – üveg nyílászárók tervezését végző építészek azért részesítik előnyben, mert lehetőséget nyújt az ablakok „elrejtésére” a homlokzaton. A rendszer SP SU i változatban is rendelhető.

SP OUT (Superial Outward)

Kifelé bukó vagy kifelé nyíló ablakok gyártása céljából kifejlesztett rendszer. A SUPERIAL OUT ablakok szárnyának és tokjának belső síkja egybeesik. A kifelé mozgó ablakszárny lehetővé teszi az épület belső térének teljes kihasználását. Rendelhető változatok:

- SP OUT i az üvegtábla kerülete mentén az üveg és a profil közé kiegészítő betét kerül
- SP OUT i+ kiegészítő betét kerül a hőszigetelő stégek közé is.

SP 800 / (PANELBETÉTES) SP 800 i+ / PD SP 800 i+

Emeltszintű hőszigetelési jellemzőkkel rendelkező ajtók gyártásához kifejlesztett háromkamrás rendszer. Rendelhető változatok:

- SP 800 i
- SP 800 i+

A fokozott hőszigetelést a hőszigetelő stégek közé, valamint az üveg köré behúzott kiegészítő betétek alkalmazása teszi lehetővé, ami a keresztmetszet hőátbocsátási tényezőjét $0,2 - 0,5 \text{ W/m}^2\text{K}$ értékkel javítja.

A Panelbetétes SP 800 i+ ajtórendszer az SP 800 i+ ajtórendszerre épül. Hőszigetelt alumíniumrendszer egyszárnyú ajtók kialakítására. Új tömítési megoldásokkal, magasfokú hőszigetelő képességgel jellemezhető.

SP 800 i+ ajtó keresztmetszet

MŰSZAKI ADATOK

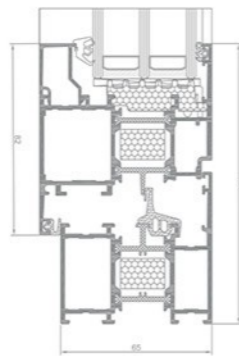
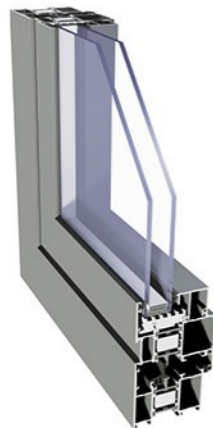
RENDSZER	ANYAG	TOK-VASTAGSÁG	SZÁRNY-VASTAGSÁG	ÜVEGEZÉS VASTAGSÁG	ABLAKTÍPUS	AJTÓTÍPUS
Superial i+ ablakrendszer	alumínium / polyamid	75 mm	84 mm	14-61 mm	egyszárnyú, kétszárnyú, kifelé nyíló, befelé nyíló	—
Superial Outward ablakrendszer	alumínium / polyamid	75 mm	84 mm	max 50 mm	kifelé nyíló	—
Superial SU ablakrendszer	alumínium / polyamid	75 mm	78 mm	14-51 mm	rejtett szárnyú	—
Superial 800 ajtórendszer	alumínium / polyamid	75 mm	75 mm	14-61 mm	—	egyszárnyú, kétszárnyú, kifelé nyíló, befelé nyíló menekülési útvonalon beépített
Superial 800 i+ ajtórendszer	alumínium / polyamid	75 mm	75 mm	14-61 mm	—	egyszárnyú, kétszárnyú, kifelé nyíló, befelé nyíló menekülési útvonalon beépített
Superial 800 i+ Panelbetétes ajtó ajtórendszer	alumínium / polyamid	75 mm	75,5 mm	—	—	egyszárnyú, kifelé nyíló, befelé nyíló

TELJESÍTMÉNY

RENDSZER	HŐÁTBOCSÁTÁSI TÉNYEZŐ U_g^*	LÉGÁTERESZTÉS	SZÉLÁLLÓSÁG	VÍZZÁRÁS
SP	$U_g \geq 1,41 \text{ W/m}^2\text{K}$	Class 4; EN 12207	Class C5/B5; EN 12210	Class E1950; EN 12208
SP i+	$U_g \geq 1,08 \text{ W/m}^2\text{K}$	Class 4; EN 12207	Class C5/B5; EN 12210	Class E1950; EN 12208
SP OUT	$U_g \geq 1,65 \text{ W/m}^2\text{K}$	Class 4; EN 12207	Class C5/B5; EN 12210	Class E900; EN 12208
SP OUT i+	$U_g \geq 1,41 \text{ W/m}^2\text{K}$	Class 4; EN 12207	Class C5/B5; EN 12210	Class E900; EN 12208
SP SU	$U_g \geq 1,48 \text{ W/m}^2\text{K}$	Class 4; EN 12207	Class C5; EN 12210	Class E900; EN 12208
SP SU i	$U_g \geq 1,12 \text{ W/m}^2\text{K}$	Class 4; EN 12207	Class C5/B5; EN 12210	Class E900; EN 12208
SP 800	$U_g \geq 1,61 \text{ W/m}^2\text{K}$	Class 4; EN 12207	Class CE 2400; EN 12210	Class 8A; EN 12208
SP 800 i+	$U_g \geq 1,36 \text{ W/m}^2\text{K}$	Class 4; EN 12207	Class CE 2400; EN 12210	Class 8A; EN 12208
PD SP 800 i+	$U_g \geq 1,60 \text{ W/m}^2\text{K}$	Class 4; EN 12207	Class C5 (2000 Pa); EN 12210	Class 8A (450 Pa); EN 12208

* A hőátbocsátási tényező a profilösszetételtől és a kitöltés vastagságától függ

- Az U_g együttható a profil hőátbocsátását határozza meg. Minél kisebb az értéke, annál jobb a profil hőszigetelő képessége.
- A légáteresztés vizsgálatának célja annak megállapítása, hogy mennyi levegőt enged át a bezárt nyílászáró meghatározott nyomáskülönbség mellett.
- A szélállóság a profil merevségének mérője. A vizsgálat a nyílászáró külső illetve belső felületén előállított, egyre növekvő nyomáskülönbségek mellett történik, ami szimulálja a szél nyomó ill. szívó hatását. A jelenlegi szabványok szerint 5 szélállósági osztályt (1-től 5-ig), és három megengedett alakváltozási osztályt (A, B, C) különböztetünk meg. A magasabb osztály a szélállóság magasabb fokát jelöli.
- A vízzárás a csapadékvízrel szembeni ellenállás mértéke, a vizsgálat során a nyomáskülönbséget addig növeljük a nyílászáró külső és belső felületén, amíg az a rájuttatott vizet át nem ereszti.



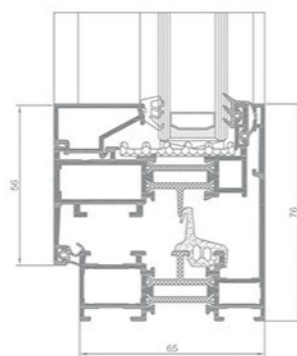
IP i+ ablak keresztmetszet

IP i, IP i+

Emeltszintű hőszigetelési jellemzőkkel rendelkező ablakok, ajtók és portálok gyártására kifejlesztett rendszer. Rendelhető változatok:

- IP i
- IP i+

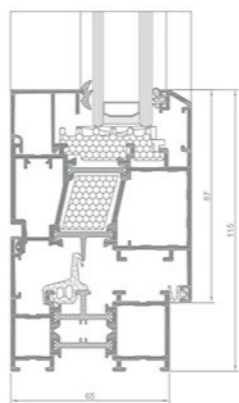
A fokozott hőszigetelést a hőszigetelő stégek közé, valamint az üveg köré behúzott kiegészítő betétek alkalmazása teszi lehetővé, ami a keresztmetszet hőátbocsátási tényezőjét $0,2 - 0,4 \text{ W/m}^2\text{K}$ értékkel javítja. Az IP i és IP i+ rendszerek felhasználásával készült szerkezetek a gyakorlatban bevált, széleskörűen alkalmazható IMPERIAL rendszer szerkezeti megoldásaira alapoznak.



IP SU i ablak keresztmetszet

IP SU

Az IP SU hőhidmentes rendszert rejtett, kívülről nem látható szárnyú ablakok gyártásához ajánlott alkalmazni. A célszerűen kialakított tokprofil teljes mélységében befogadja a szárnyat. A rejtett szárnyú rendszert az alumínium – üveg nyílászárók tervezését végző építészek azért részesítik előnyben, mert lehetőséget nyújt az ablakok „elrejtésére” a homlokzaton.

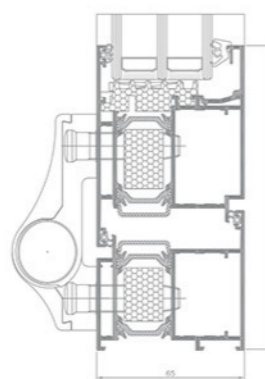


IP OUT i+ ablak keresztmetszet

IP OUT (Imperial Outward)

Kifelé bukó vagy kifelé nyíló ablakok gyártása céljából kifejlesztett rendszer. Az IMPERIAL OUT ablakok szárnyának és tokjának belső síkja egybeesik. A kifelé mozgó ablakszárny lehetővé teszi az épület belső terének teljes kihasználását. Rendelhető változatok:

- IP-OUT i az üvegtábla kerülete mentén az üveg és a profil közé kiegészítő betét kerül.
- IP-OUT i+ kiegészítő betét kerül a hőszigetelő stégek közé is.



IP 800 i+ ajtó keresztmetszet

IP 800

Emeltszintű hőszigetelési jellemzőkkel rendelkező ajtók gyártásához kifejlesztett háromkamrás rendszer. Rendelhető változatok:

- IP 800 i
- IP 800 i+

A fokozott hőszigetelést a hőszigetelő stégek közé, valamint az üveg köré behúzott kiegészítő betétek alkalmazása teszi lehetővé, ami a keresztmetszet hőátbocsátási tényezőjét $0,2 - 0,5 \text{ W/m}^2\text{K}$ értékkel javítja.

MŰSZAKI ADATOK

RENDSZER	ANYAG	TOK-VASTAGSÁG	SZÁRNY-VASTAGSÁG	ÜVEGEZÉS VASTAGSÁG	ABLAKTÍPUS	AJTÓTÍPUS
Imperial ablakrendszer	alumínium / polyamid	65 mm	74 mm	4-51 mm	egyszárnyú, kétszárnyú, kifelé nyíló, befelé nyíló	—————
Imperial i+ ablakrendszer	alumínium / polyamid	65 mm	74 mm	4-51 mm	egyszárnyú, kétszárnyú, kifelé nyíló, befelé nyíló	—————
Imperial Outward ablakrendszer	alumínium / polyamid	65 mm	74 mm	max 51 mm	kifelé nyíló	—————
Imperial Rejtett Szárny ablakrendszer	alumínium / polyamid	65 mm	68 mm	4-41 mm	rejtett szárnyú	—————
Imperial 800 sorozat ajtórendszer	alumínium / polyamid	65 mm	65 mm	14-51 mm	—————	egyszárnyú, kétszárnyú, kifelé nyíló, befelé nyíló menekülési útvonalon beépített
Imperial 800 i+ sorozat ajtórendszer	alumínium / polyamid	65 mm	65 mm	14-51 mm	—————	egyszárnyú, kétszárnyú, kifelé nyíló, befelé nyíló menekülési útvonalon beépített

TELJESÍTMÉNY

RENDSZER	HŐÁTBOCSÁTÁSI TÉNYEZŐ U_i *	LÉGÁTERESZTÉS	SZÉLÁLLÓSÁG	VÍZZÁRÁS
IP	$U_i \geq 1,57 \text{ W/m}^2\text{K}$	Class 4; EN 12207	Class C4; EN 12210	Class E1350; EN 12208
IP i+	$U_i \geq 1,28 \text{ W/m}^2\text{K}$	Class 4; EN 12207	Class C4; EN 12210	Class E1350; EN 12208
IP OUT	$U_i \geq 1,85 \text{ W/m}^2\text{K}$	Class 4; EN 12207	Class C5/B5; EN 12210	Class E900; EN 12208
IP OUT i+	$U_i \geq 1,68 \text{ W/m}^2\text{K}$	Class 4; EN 12207	Class C5/B5; EN 12210	Class E900; EN 12208
IP SU	$U_i \geq 1,63 \text{ W/m}^2\text{K}$	Class 4; EN 12207	Class C5/B5; EN 12210	Class E1200; EN 12208
IP SU i	$U_i \geq 1,27 \text{ W/m}^2\text{K}$	Class 4; EN 12207	Class C5/B5; EN 12210	Class E1200; EN 12208
IP 800	$U_i \geq 1,84 \text{ W/m}^2\text{K}$	Class 4; EN 12207	Class CE 2400; EN 12210	Class 8A; EN 12208
IP 800 i+	$U_i \geq 1,67 \text{ W/m}^2\text{K}$	Class 4; EN 12207	Class CE 2400; EN 12210	Class 8A; EN 12208

* A hőátbocsátási tényező a profilösszetételtől és a kitöltés vastagságától függ

- Az U_i együttható a profil hőátbocsátását határozza meg. Minél kisebb az értéke, annál jobb a profil hőszigetelő képessége.
- A légáteresztés vizsgálatának célja annak megállapítása, hogy mennyi levegőt enged át a bezárt nyílászáró meghatározott nyomáskülönbség mellett.
- A szélállóság a profil merevségének mérője. A vizsgálat a nyílászáró külső illetve belső felületén előállított, egyre növekvő nyomáskülönbségek mellett történik, ami szimulálja a szél nyomó ill. szívó hatását. A jelenlegi szabványok szerint 5 szélállósági osztályt (1-től 5-ig), és három megengedett alakváltozási osztályt (A, B, C) különböztetünk meg. A magasabb osztály a szélállóság magasabb fokát jelöli.
- A vízzárás a csapadékvízrel szembeni ellenállás mértéke, a vizsgálat során a nyomáskülönbséget addig növeljük a nyílászáró külső és belső felületén, amíg az a rájuttatott vizet át nem ereszt.

STAR

Korszerű alumíniumrendszer emelt hőszigetelési szintet igénylő ablakok és ajtók gyártásához. A szerkezet innovatív szigetelési eljárások és anyagok alkalmazásával (45 mm-es hőszigetelő betét, a profil új szabvány szerinti átfedése az üvegre, ugyanaz a hőszigetelő betét fajta az ablakokban és a szárnyban lehetővé teszi az egyenletes hővesztés eloszlását a szerkezet egészén) emelt szintű hőérzetet biztosít a hagyományos épületeken belül is.

A STAR rendszer ablakai teljesítik az EN 1627 szabvány RC2 és RC3 osztályú betörésgátlásra vonatkozó követelményeit.

REJTETT SZÁRNYAS PANELAJTÓ

Hőszigetelt alumíniumrendszer panelbetétes ajtók gyártásához. A rendszerhez a legkülönbözőbb színű és mintázatú kitélt panelek társíthatók. A szerkezeti elemek a STAR rendszer elemek közül kerülnek ki, biztosítva ezzel a panelajtók kiváló hőszigetelési képességét is.

ECOFUTURAL

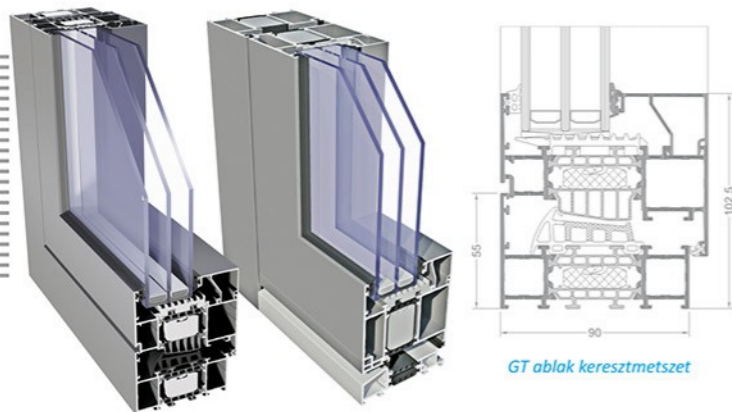
Háromkamrás ablak-ajtó rendszer kiváló hőszigetelésű nyílászárók gyártásához. A rendszer kiváló műszaki paraméterekkel rendelkezik. A profilok felhasználásával MONOBLOKK típusú ablakok és eltolt forgástengelyű, úgynevezett PIVOT ajtók készíthetők.

ECOFUTURAL OC

Háromkamrás ablak-ajtó rendszer kiváló hőszigetelésű nyílászárók gyártásához. A speciálisan kialakított tokprofil a szárny teljes vastagságát magába rejti. Különlegessége, hogy az üvegező profil belülről láthatatlan. A profilok felhasználásával MONOBLOKK típusú ablakok készíthetők.

FÜGGŐLEGES TOLÓABLAK

Az emelt szintű hőszigetelésű rendszer lényege a függőleges irányban eltolható szárny. A VS600 típus neves beszállítótól származó, a profil belsejébe rejtett rásegítővel szerelve készül. A hajtómű a szárny döntésére is alkalmas, lehetővé téve az üveg külső felületének tisztítását. Az ablak mind lakóépületekhez, mind középületekhez (iskolák, kórházak, bankok) alkalmazható, de felújításoknál is lehet szerepe.



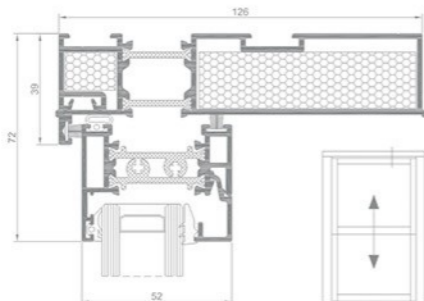
GT ablak keresztmetszet



Panelajtó keresztmetszet, kétoldalas panel, befelé nyíló



EF ablak keresztmetszet



MŰSZAKI ADATOK

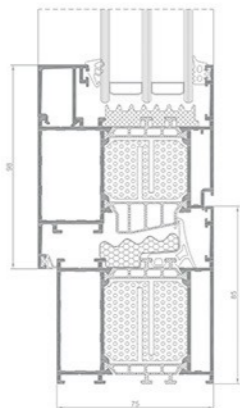
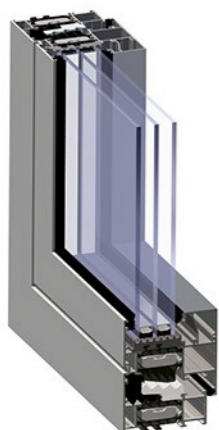
RENDSZER	ANYAG	TOK-VASTAGSÁG	SZÁRNY-VASTAGSÁG	ÜVEGEZÉS VASTAGSÁG	ABLAKTÍPUS	AJTÓTÍPUS
Star ablakrendszer	alumínium / szigetelőanyag	90 mm	99 mm	fix 14-72 mm BNy 23-81 mm	Függönyfal, Fix, BNy	—
Star ajtórendszer	alumínium / szigetelőanyag	90 mm	99 mm	14-72 mm	—	egyszárnyú és kétszárnyú ajtó, kifelé nyíló, befelé nyíló
Rejtett szárnyas panelajtó ajtórendszer	alumínium / polyamid	90 mm	99 mm	KITÖLTÉSVASTAGSÁG egyoldalas panel 22-83 mm kétoldalas panel 90 mm	—	egyszárnyú ajtó, kifelé nyíló, befelé nyíló
Ecofutral ablakrendszer	alumínium / polyamid	65-153 mm	74 mm	fix 4-50 mm ablak 13-59 mm	Fix, B, Ny BNy	egyszárnyú és kétszárnyú
Ecofutral OC ajtórendszer	alumínium / pvc	65-177 mm	68 mm	fix 21-26 mm ablak 21-32 mm	Fix, B, Ny BNy	pivot ajtó
RENDSZER	ANYAG	MAX. SZÉLESSÉG	MAX. MAGASSÁG	MAX. SZÁRNYTÖMEG	ÜVEGEZÉS VASTAGSÁG	ABLAKTÍPUS
Függőleges tolóablak ablakrendszer	alumínium / polyamid	1600 mm	2500 mm	40 kg	24 mm, 28 mm	függőleges tolóablak

TELJESÍTMÉNY

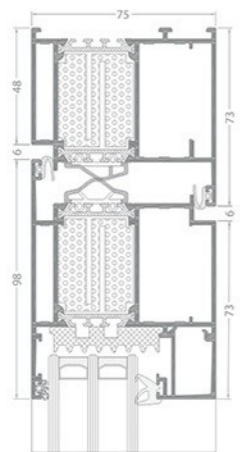
RENDSZER	HŐÁTBOCSÁTÁSI TÉNYEZŐ U _i *	LÉGÁTERESZTÉS	SZÉLÁLLÓSÁG	VÍZZÁRÁS
GT ablakrendszer	U _i ≥ 0,73 W/m ² K	Class 4; EN 12207	Class C5; EN 12210	Class E900; EN 12208
GT ajtórendszer	U _i ≥ 1,21 W/m ² K	Class 4; EN 12207	Class C5; EN 12210	Class E1350; EN 12208
PD ajtórendszer	U _{i,old} ≥ 0,73 W/m ² K 1200 x 2100 mm méretnél	Class 4; EN 12207	E2400; EN 12210	7A (300 Pa); EN 12208
EF	U _i ≥ 1,50 W/m ² K	Class 4; EN 12207	C4 (1600 Pa); EN 12210	9A (600 Pa); EN 12208
EF i	U _i ≥ 1,44 W/m ² K	Class 4; EN 12207	C4 (1600 Pa); EN 12210	9A (600 Pa); EN 12208
EF i+	U _i ≥ 1,27 W/m ² K	Class 4; EN 12207	C4 (1600 Pa); EN 12210	9A (600 Pa); EN 12208
EF OC	U _i ≥ 1,66 W/m ² K	Class 4; EN 12207	C3 (1200Pa); EN 12210	E90 (900 Pa); EN 12208
VS600	U _i ≥ 1,60 W/m ² K	Class 5 (200 Pa); EN 12207	Class A4; EN 12210	Class 7A (300 Pa)

* A hőátbocsátási tényező a profilösszetételétől és a kitéltés vastagságától függ

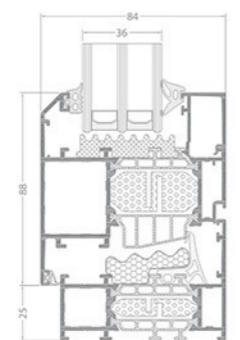
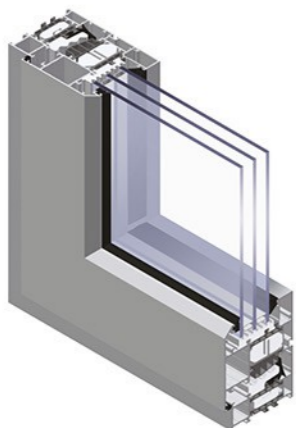
- Az U_i együttható a profil hőátbocsátását határozza meg. Minél kisebb az értéke, annál jobb a profil hőszigetelő képessége.
- A légáteresztés vizsgálatának célja annak megállapítása, hogy mennyi levegőt enged át a bezárt nyílászáró meghatározott nyomáskülönbség mellett.
- A szélállósság a profil merevségének mérője. A vizsgálat a nyílászáró külső illetve belső felületén előállított, egyre növekvő nyomáskülönbségek mellett történik, ami szimulálja a szél nyomó ill. szívó hatását. A jelenlegi szabványok szerint 5 szélállóssági osztályt (1-től 5-ig), és három megengedett alakváltozási osztályt (A, B, C) különböztetünk meg. A magasabb osztály a szélállósság magasabb fokát jelöli.
- A vízzárás a csapadékvízrel szembeni ellenállás mértéke, a vizsgálat során a nyomáskülönbséget addig növeljük a nyílászáró külső és belső felületén, amíg az a rájuttatott vizet át nem ereszt.



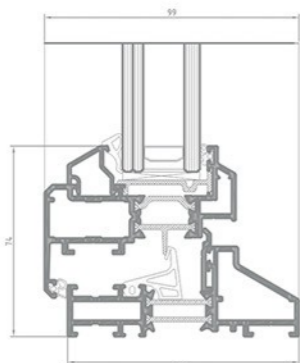
GN 75 ablak keresztmetszet



GN 75 ajtó keresztmetszet



GN OUT i+ ablak keresztmetszet



STEEL LOOK 1000 ablak keresztmetszet

GENESIS 75

A 2021. évtől kötelező hőszigetelési paramétereknek megfelelő, háromkamrás ablakrendszer. A GENESIS 75 rendszerben alkalmazott korszerű szigetelőanyagok a piacon jelenleg újdonságnak számítanak. A hagyományosnak tekinthető középtömítésen túlmenően kiegészítő tömítést is alkalmaztak a tervezők, aminek köszönhetően magasfokú szélállóság és vízzárás jön létre esztétikus megjelenés mellett.

GENESIS 75 AJTÓ

Emeltszintű hőszigetelési jellemzőkkel rendelkező ajtók gyártásához kifejlesztett háromkamrás rendszer.

GENESIS OUT

Kifelé bukó vagy kifelé nyíló ablakok gyártása céljából kifejlesztett rendszer. A Genesis OUT Rendszer teljes mértékben kompatibilis a Genesis ablak rendszerrel (ugyanazok a rendszereslemek: kapcsolók, tömítések, üveglécek).

A Genesis OUT Rendszert a keret és a szárny belső síkja egybeesik.

STEEL LOOK

Karcsú, sima vonalvezetésű, hőtároló ablak-ajtó profilrendszer. Az acélszerkezeteket felidéző egyedi profilmegjelenés modern, ipari jelleget kölcsönöz a rendszerből gyártott nyílászáróknak. Az egyedi dizájn révén a STEEL LOOK rendszer a piacon kapható alumíniumprofilok között egy unikum.

MŰSZAKI ADATOK

RENDSZER	ANYAG	TOK-VASTAGSÁG	SZÁRNY-VASTAGSÁG	ÜVEGEZÉS VASTAGSÁG	ABLAKTÍPUS	AJTÓTÍPUS
Genesis 75 ablakrendszer	alumínium / polyamid	75 mm	84 mm	fix 1-56 mm ablak 9-65 mm	Fix, Bukó, Nyíló, BukóNyíló	—————
Genesis 75 ajtórendszer	alumínium / polyamid	75 mm	75 mm	1-59 mm	—————	egyszárnyú, kétszárnyú, kifelé nyíló, befelé nyíló menekülési útvonalon beépített
Genesis OUT ablakrendszer	alumínium / polyamid	75 mm	84 mm	max 59 mm	kifelé	—————
Steel Look ablakrendszer	alumínium / polyamid	90 mm	74,4 mm	5-43 mm	Fix, Bukó, Nyíló	nyíló

TELJESÍTMÉNY

RENDSZER	HŐÁTBOCSÁTÁSI TÉNYEZŐ U,*	LÉGÁTERESZTÉS	SZÉLÁLLÓSÁG	VÍZZÁRÁS
GN 75 ablakrendszer	$U_i \geq 0,84 \text{ W/m}^2\text{K}$	Class 4; EN 12210	E2400 (2400 Pa); EN 12210	E1800 (1800 Pa)/E1950*(E1950 Pa); EN 12208
GN 75 i+ ajtórendszer	$U_i \geq 1,195 \text{ W/m}^2\text{K}$	Class 4; EN 12210	C5 (2000 Pa); EN 12210	E1200 (1200 Pa); EN 12208
GN 75 ajtórendszer	$U_i \geq 1,625 \text{ W/m}^2\text{K}$	Class 4; EN 12210	C5 (2000 Pa); EN 12210	E1200 (1200 Pa); EN 12208
GN OUT ablakrendszer	$U_i \geq 1,44 \text{ W/m}^2\text{K}$	Class 4; EN 12210	E2400 Pa; EN 12210	E2400 Pa; EN 12208
GN OUT i ablakrendszer	$U_i \geq 1,28 \text{ W/m}^2\text{K}$	Class 4; EN 12210	E2400 Pa; EN 12210	E2400 Pa; EN 12208
GN OUT i+ ablakrendszer	$U_i \geq 1,01 \text{ W/m}^2\text{K}$	Class 4; EN 12210	E2400 Pa; EN 12210	E2400 Pa; EN 12208
ST1000 ablakrendszer	$U_i \geq 1,85 \text{ W/m}^2\text{K}$	Class 4; EN 12210	7A (300 Pa); EN 12210	C4 (1600 Pa); EN 12208

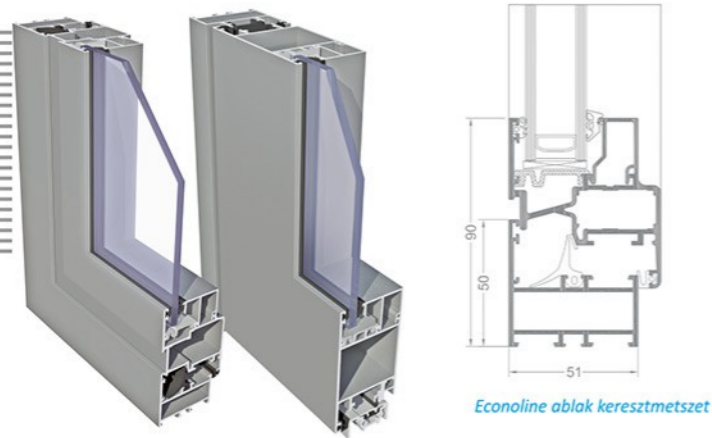
* A hőátbocsátási tényező a profilösszetételtől és a kitöltés vastagságától függ

* A bevizsgálás során 1950 Pa értéket mértek.

- Az U_i együttható a profil hőátbocsátását határozza meg. Minél kisebb az értéke, annál jobb a profil hőszigetelő képessége.
- A légáteresztés vizsgálatának célja annak megállapítása, hogy mennyi levegőt enged át a bezárt nyílászáró meghatározott nyomáskülönbség mellett.
- A szélállóság a profil merevségének mérője. A vizsgálat a nyílászáró külső illetve belső felületén előállított, egyre növekvő nyomáskülönbségek mellett történik, ami szimulálja a szél nyomó ill. szívó hatását. A jelenlegi szabványok szerint 5 szélállósági osztályt (1-től 5-ig), és három megengedett alakváltozási osztályt (A, B, C) különböztetünk meg. A magasabb osztály a szélállóság magasabb fokát jelöli.
- A vízzárás a csapadékvízrel szembeni ellenállás mértéke, a vizsgálat során a nyomáskülönbséget addig növeljük a nyílászáró külső és belső felületén, amíg az a rájuttatott vizet át nem ereszti.

ECONOLINE

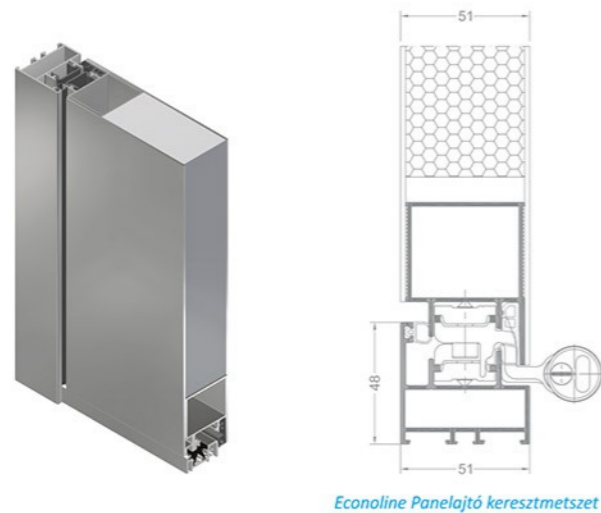
A rendszer beltéren, olyan helyeken alkalmazható, ahol nem előírás a hőhidmentes kivitel: általános célú ablakok, ajtók és üvegezett válaszfal szegmensek középületekben ill. ipari, irodai létesítményekben. Ezen a profilbázison a szabványoknak megfelelő füstgátló szerkezetek is kialakíthatók.



Econoline ablak keresztmetszet

ECONOLINE PANELAJTÓ

A hőhidmentes kivittel nem igénylő panelbetétes beltéri ajtó gyártására alkalmas rendszer alapját az ECONOLINE rendszer alkotja. Az elkészült beltéri ajtók mind lakásokban, mind középületekben alkalmazhatók. A panelbetétek széles skálája biztosítja a különféle színek és felületek változatos kialakítását.



Econoline Panelajtó keresztmetszet

OFFICE

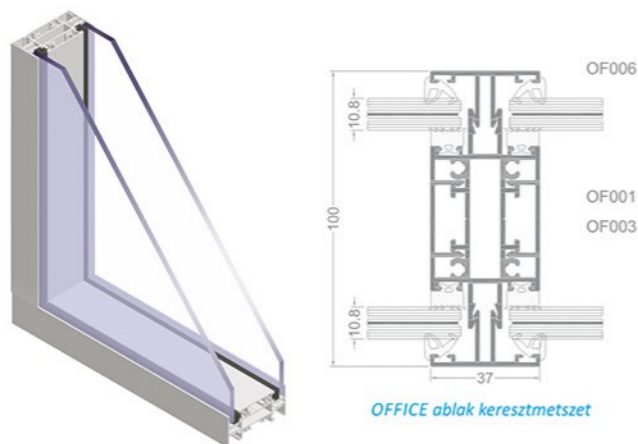
Belső térelválasztáshoz alkalmazható hőhidas rendszer. Az elemek különféle kiegészítőkkel készülhetnek: üvegezéssel, gipszkartonnal, laminált bútorlappal. A rendszer szerkezete lehetővé teszi az elektromos kábelezést és mindenféle kapcsolók, dugaljok telepítését.

Az ALIPLAST OFFICE rendszert nagyfokú hanggátlás jellemzi: $R_w = 42$ dB-ig.

Gyártható elemek:

- ECONOLINE ajtórendszer 1- és 2-szárnyas kivitelben hornyolt profilok felhasználásával
- teleüveges ajtók jeles gyártók szerelvényeivel
- rejtett pántos falnélküli faajtók.

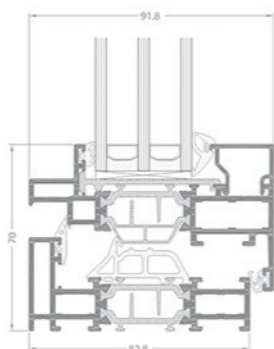
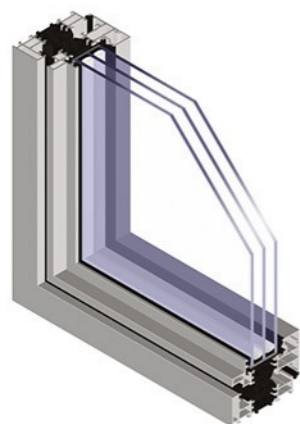
A rendszer szerkezete lehetővé teszi üvegekőzi árnyékoló alkalmazását. Az ALIPLAST OFFICE egyesíti magában a funkcionális és esztétikai értékeket, kiváló megoldás nagyléptékű irodai terek szükségessé váló felosztásához.



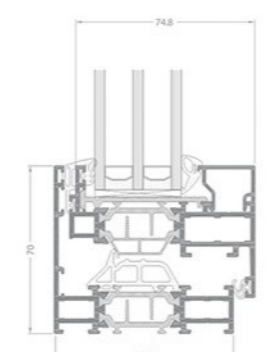
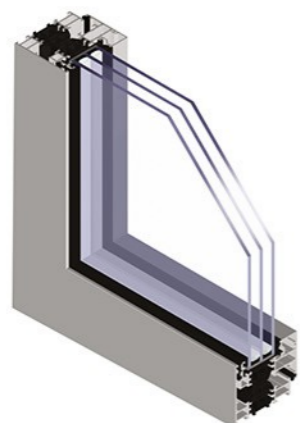
OFFICE ablak keresztmetszet

MŰSZAKI ADATOK

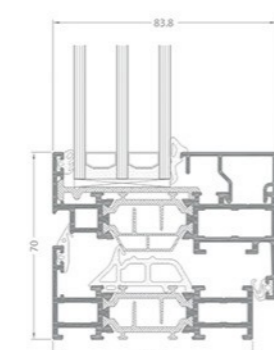
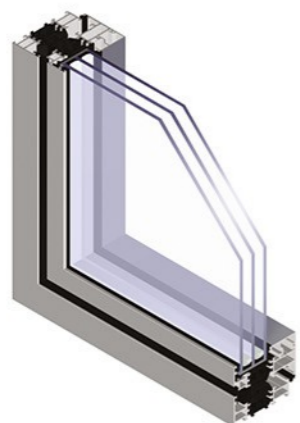
RENDSZER	ANYAG	TOK-VASTAGSÁG	SZÁRNY-VASTAGSÁG	ÜVEGEZÉS VASTAGSÁG	ABLAKTÍPUS	AJTÓTÍPUS
Econoline ablakrendszer	alumínium	51 mm	60 mm	37 mm-ig	Nyíló BukóNyíló	—
Econoline ajtórendszer	alumínium	51 mm	51 mm	37 mm-ig	—	nyíló
Econoline Panelajtó ajtórendszer	alumínium	51 mm	51 mm	KITÖLTÉSVASTAGSÁG 51 mm	—	nyíló



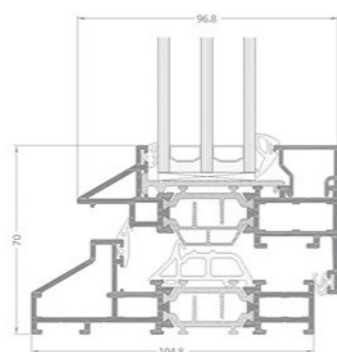
ML DESIGN ablak keresztmetszet



ML INVISIBLE ablak keresztmetszet



ML MODERN ablak keresztmetszet



ML STEEL ajtó keresztmetszet

MAX LIGHT Design

Karcsú, sima vonalvezetésű, hőhidmentes ablak-ajtó profilrendszer. Az acélszerkezeteket felidéző egyedi profilmegjelenés modern, ipari jelleget kölcsönöz a rendszerből gyártott nyílászáróknak. A rendszer alkalmazási köre: fix és nyíló ablakok egy- és kétszárnyú változatban, befelé nyíló és bukó funkcióval. A korszerű megjelenésű szerkezetek teljesítik az EN 1627 szabvány RC2 osztályú betörésgátlásra vonatkozó követelményeit.

MAX LIGHT Invisible

Karcsú, sima vonalvezetésű, hőhidmentes ablak-ajtó profilrendszer. Az acélszerkezeteket felidéző egyedi profilmegjelenés modern, ipari jelleget kölcsönöz a rendszerből gyártott nyílászáróknak. A rendszer alkalmazási köre: fix és nyíló ablakok egy- és kétszárnyú változatban, befelé nyíló és bukó funkcióval. A szerkezet megjelenésének jellegzetességét a tok speciális kialakítása adja, ami lehetővé teszi a szárnyprofil elrejtését, ezáltal azt a látszatot kelti kívülről nézve, mintha a szerkezet tokban fix beépítésű lenne. A szerkezetek teljesítik az EN 1627 szabvány RC2 osztályú betörésgátlásra vonatkozó követelményeit.

MAX LIGHT Modern

Karcsú, sima vonalvezetésű, hőhidmentes ablak-ajtó profilrendszer. Az acélszerkezeteket felidéző egyedi profilmegjelenés modern, ipari jelleget kölcsönöz a rendszerből gyártott nyílászáróknak. A rendszer alkalmazási köre: fix és nyíló ablakok egy- és kétszárnyú változatban, befelé nyíló és bukó funkcióval. A szerkezet megjelenésének jellegzetessége a minimalizált profilszélesség és a modern dizájn. A szerkezetek teljesítik az EN 1627 szabvány RC2 osztályú betörésgátlásra vonatkozó követelményeit.

MAX LIGHT Steel

Karcsú, sima vonalvezetésű, hőhidmentes ablak-ajtó profilrendszer. Az acélszerkezeteket felidéző egyedi profilmegjelenés modern, ipari jelleget kölcsönöz a rendszerből gyártott nyílászáróknak. A rendszer alkalmazási köre: fix és nyíló ablakok egy- és kétszárnyú változatban, befelé nyíló és bukó funkcióval. Az egyedi dizájn révén a MAX LIGHT Steel rendszer a piacon kapható alumíniumprofilok között egy unikum. A szerkezetek teljesítik az EN 1627 szabvány RC2 osztályú betörésgátlásra vonatkozó követelményeit.

MŰSZAKI ADATOK

RENDSZER	Max Light Design	Max Light Invisible	Max Light Modern	Max Light Steel
ANYAG	alumínium / polyamid	alumínium / polyamid	alumínium / polyamid	alumínium / polyamid
BEFELÉ NYÍLÓ ABLAK KÍVÜLRŐL LÁTHATÓ PROFILSZÉLESSÉGE	tok: 35 mm szárny: 35 mm	tok (rejtett szárny) 70 mm	tok: 35 mm szárny: 35 mm	tok: 35 mm szárny: 35 mm
BEFELÉ NYÍLÓ AJTÓ KÍVÜLRŐL LÁTHATÓ PROFILSZÉLESSÉGE	tok: 35 mm szárny: 68 mm	—	tok: 35 mm szárny: 68 mm	tok: 35 mm szárny: 68 mm
KIFELÉ NYÍLÓ AJTÓ KÍVÜLRŐL LÁTHATÓ PROFILSZÉLESSÉGE	tok: 15 mm szárny: 88 mm	—	tok: 15 mm szárny: 88 mm	tok: 15 mm szárny: 88 mm
TOK BEÉPÍTÉSI MÉLYSÉGE	83 mm	75 mm	75 mm	105 mm
SZÁRNY BEÉPÍTÉSI MÉLYSÉGE	92 mm	84 mm	84 mm	97 mm
ÜVEGSZORÍTÓ PROFIL MAGASSÁGA	15 mm	15 mm	15 mm	15 mm
ÜVEGVASTAGSÁG	59 mm-ig	59 mm-ig	68 mm-ig	59 mm-ig

TELJESÍTMÉNY

SYSTEM	HŐÁTBOCSÁTÁSI TÉNYEZŐ U,*	LÉGÁTERESZTÉS	SZÉLÁLLÓSÁG	VÍZZÁRÁS
MAX LIGHT	U, 1,8 W/m ² K -ig	Class 4; EN 12207	Class C5; EN 12210	Class E1650; EN 12208

* A hőátbocsátási tényező a profilösszetételtől és a kitöltés vastagságától függ

- Az U, együttható a profil hőátbocsátását határozza meg. Minél kisebb az értéke, annál jobb a profil hőszigetelő képessége.
- A légáteresztés vizsgálatának célja annak megállapítása, hogy mennyi levegőt enged át a bezárt nyílászáró meghatározott nyomáskülönbség mellett.
- A szélállóság a profil merevségének mérője. A vizsgálat a nyílászáró külső illetve belső felületén előállított, egyre növekvő nyomáskülönbségek mellett történik, ami szimulálja a szél nyomó ill. szívó hatását. A jelenlegi szabványok szerint 5 szélállósági osztályt (1-től 5-ig), és három megengedett alakváltozási osztályt (A, B, C) különböztetünk meg. A magasabb osztály a szélállóság magasabb fokát jelöli.
- A vízzárás a csapadékvízrel szembeni ellenállás mértéke, a vizsgálat során a nyomáskülönbséget addig növeljük a nyílászáró külső és belső felületén, amíg az a rájuttatott vizet át nem ereszt.

TOLÓ RENDSZEREK

UG, UG i+, UG 90°-os sarokmegoldás, UG - alacsony küszöb, MONORAIL

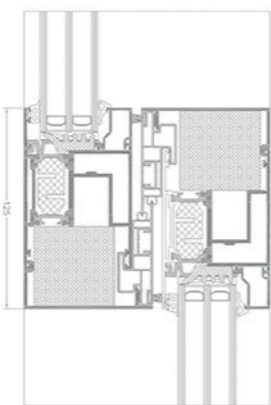
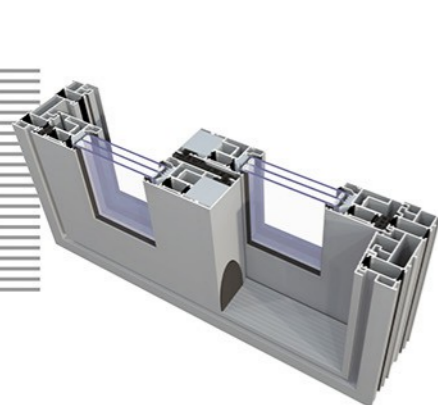
MSZ EN 14351-1 termékszabvány alkalmazási körébe tartozó ablak, bejárati- és erkélyajtó gyártására alkalmas

www.aliplast.hu

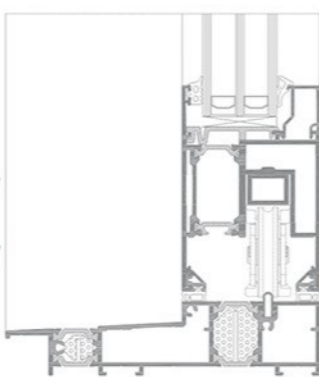
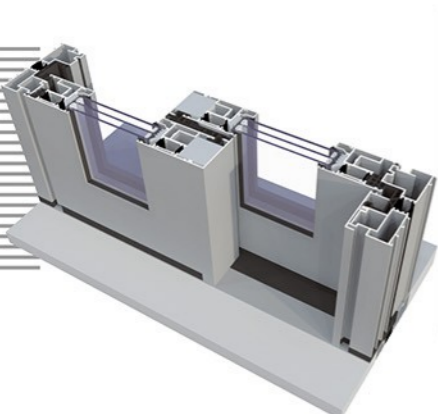
aliplast
aluminium systems

ULTRAGLIDE

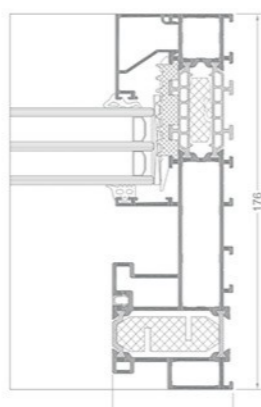
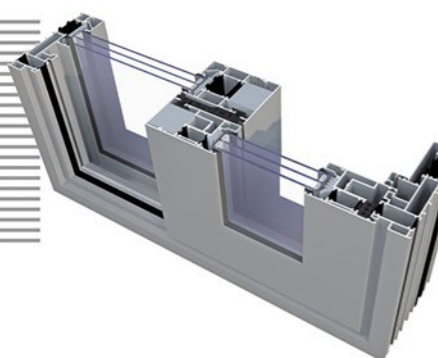
UG, UG i+, UG 90°-os sarokmegoldás,
UG - alacsony küszöb, MONORAIL



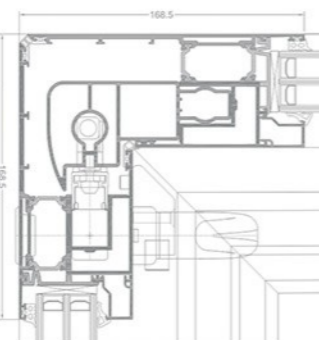
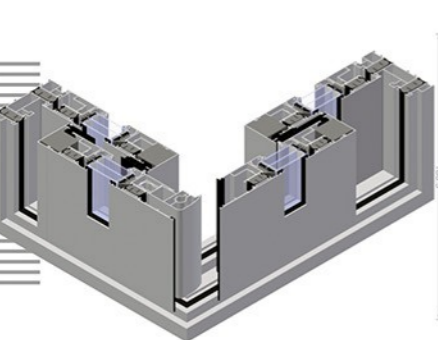
UG i+ keresztmetszet



UG alacsony küszöbös keresztmetszet



MONORAIL keresztmetszet



UG 90°-os sarokmegoldás - keresztmetszet

UG, UG i+

A rendszer illeszkedik a hőszigetelés terén elért legújabb fejlesztésekhez. Az UG toló szerkezetek leginkább az egyedi lakásépületek ill. középületek nyílászáróként alkalmazhatók. Az ULTRAGLIDE rendszer tulajdonságai:

- 22 mm és 28 mm széles (üvegszövettel dúsított) hőszigetelő stég
- a keresztmetszet hőátbocsátását csökkentő hőszigetelő betétek és üveg körüli szigetelőcsíkok

Az ULTRAGLIDE elemekből nagyméretű, egyszersmind stabil tolóajtók és -ablakok gyárthatók toló szerkezet esetében 250 kg-os, emelő-toló szerkezet esetében pedig 400 kg-os maximális szárnytömeg mellett.

Rendelhető: UG, UG i, vagy UG i+ változatban.

ULTRAGLIDE - alacsony küszöb

Az alacsony küszöbös megoldás mozgáskorlátozottak számára is segítséget nyújt az épületbe való be- és kijutásban, a padló síkjába süllyesztett küszöb ugyanis megszünteti az ajtó vonalában amúgy előforduló bukkanókat. Az UG rendszerben alkalmazott korszerű szerkezetek és emelő-toló szerelvények biztosítják a komfortot, emelik a használati értéket, eleganciát sugároznak.

- maximális szárnytömeg: 400 kg
- lehetséges szerkezeti megoldások: kétpályás tokra alapozott 2- vagy 4-elemes változat

MONORAIL

A rendszer az ULTRAGLIDE része. Jellegetessége a szerkezetben előforduló legalább egy fix (üvegezett) elem. A speciális tokszerkezet maximalizálja a fény átjutását a fix elemen. A nyílászárót emeltesztű hőszigetelés jellemzi. Készülhet toló ill. emelő-toló változatban.

- maximális szárnytömeg: 400 kg
- egypályás tok
- lehetséges szerkezeti megoldások: 2-, 3- és 4-elemes változat
- az opcionálisan kívülről megoldható üvegezés nagyméretű és -tömegű kiegészítőpanelek alkalmazását teszi lehetővé

ULTRAGLIDE 90°-os sarokmegoldás

Kifejezetten nagyméretű sarok-üvegfelület létrehozására készült rendszer. Ideális mind lakás, mind középület épületekben való alkalmazása, ahol nagyméretű, nyílt helyiségek kialakítása szükséges. Az ajtót kinyitva eltolódik a két szerkezet részét elválasztó oszlop is, aminek hatására a helyiség sarokrésze szabadon átjárhatóvá válik, nem korlátozza azt a sarkon egyéb esetben elhelyezkedő oszlop.

- maximális szárnytömeg: 400 kg
- 2- vagy 3-pályás tok
- lehetséges szerkezeti megoldások: 4-, 6- vagy 12 elemes változat

MŰSZAKI ADATOK

RENDSZER	ANYAG	TOK-VASTAGSÁG	SZÁRNY-VASTAGSÁG	ÜVEGEZÉS VASTAGSÁG	SZÁRNYTÖMEG	AJTÓTÍPUS
Ultraglide	alumínium / szigetelőanyag	153-239 mm	67 mm	szárny 14-52 mm	250 kg-ig (Toló) 400 kg-ig (EmelőToló rendszer)	Toló, EmelőToló rendszer
Ultraglide i+	alumínium / szigetelőanyag	153-239 mm	67 mm	szárny 14-52 mm	250 kg-ig (Toló) 400 kg-ig (EmelőToló rendszer)	Toló, EmelőToló rendszer
Ultraglide - 90°-os sarokmegoldás	alumínium / szigetelőanyag	153-239 mm	67 mm	szárny 14-52 mm	250 kg-ig (Toló) 400 kg-ig (EmelőToló rendszer)	Toló, EmelőToló rendszer
Ultraglide alacsony küszöb	alumínium / szigetelőanyag	153-239 mm	67 mm	szárny 14-52 mm	400 kg-ig	EmelőToló rendszer
Monorail	alumínium / szigetelőanyag	176 mm	67 mm	szárny 14-52 mm fix 12-72 mm	250 kg-ig (Toló) 400 kg-ig (EmelőToló rendszer)	Toló, EmelőToló rendszer

TELJESÍTMÉNY

RENDSZER	HŐÁTBOCSÁTÁSI TÉNYEZŐ U,*	LÉGÁTERESZTÉS	SZÉLÁLLÓSÁG	VÍZZÁRÁS
UG	$U_i \geq 1,45 \text{ W/m}^2\text{K}$	Class 4; EN 12207	Class C4 (1600 Pa); EN 12210	9A (600 Pa); EN 12208
UG i+	$U_i \geq 1,13 \text{ W/m}^2\text{K}$	Class 4; EN 12207	Class C4 (1600 Pa); EN 12210	9A (600 Pa); EN 12208
UG 90°-os sarokmegoldás	$U_i \geq 1,45 \text{ W/m}^2\text{K}$	Class 4; EN 12207	Class C4 (1600 Pa); EN 12210	9A (600 Pa); EN 12208
UG alacsony küszöb	$U_i \geq 1,45 \text{ W/m}^2\text{K}$	Class 4; EN 12207	Class C4 (1600 Pa); EN 12210	9A (600 Pa); EN 12208
MONORAIL	$U_i \geq 0,93 \text{ W/m}^2\text{K}$	Class 4; EN 12207	Class C4 (1600 Pa); EN 12210	9A (600 Pa); EN 12208

* A hőátbocsátási tényező a profilösszetételtől és a kitöltés vastagságától függ

- Az U_i együttható a profil hőátbocsátását határozza meg. Minél kisebb az értéke, annál jobb a profil hőszigetelő képessége.
- A légáteresztés vizsgálatának célja annak megállapítása, hogy mennyi levegőt enged át a bezárt nyílászáró meghatározott nyomáskülönbség mellett.
- A szélállóság a profil merevségének mérője. A vizsgálat a nyílászáró külső illetve belső felületén előállított, egyre növekvő nyomáskülönbségek mellett történik, ami szimulálja a szél nyomó ill. szívó hatását. A jelenlegi szabványok szerint 5 szélállósági osztályt (1-től 5-ig), és három megengedett alakváltozási osztályt (A, B, C) különböztetünk meg. A magasabb osztály a szélállóság magasabb fokát jelöli.
- A vízzárás a csapadékvizel szembeni ellenállás mértéke, a vizsgálat során a nyomáskülönbséget addig növeljük a nyílászáró külső és belső felületén, amíg az a rájutott vizet át nem ereszti.

TOLÓ RENDSZEREK

VG PLUS, MDS, SL+, ES, SL

MSZ EN 14351-1 termékszabvány alkalmazási körébe tartozó ablak, bejárati- és erkélyajtó gyártására alkalmas

www.aliplast.hu

aliplast
aluminium systems

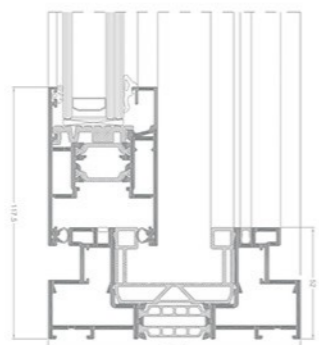
**VG PLUS, MDS,
SL+, ES, SL**

VISOGLIDE PLUS, MODERNSLIDE, SLIDE PLUS,
ECOSLIDE, SLIDE COLD

VISOGLIDE PLUS

Tolóajtók kivitelezéséhez kialakított háromkamrás rendszer. A hőhidmentes kivitel az emeltszintű hőszigetelési tulajdonságokkal rendelkező anyag alkalmazásával kialakított stégnek köszönhető. Szélsőségesen vékony, 34 mm széles labirintusprofilból készülnek a toló és az emelő-toló szárnyak. A 2- vagy 3-pályás tok bázisán 2-, 3-, 4- vagy 6-elemes szerkezetek készülhetnek.

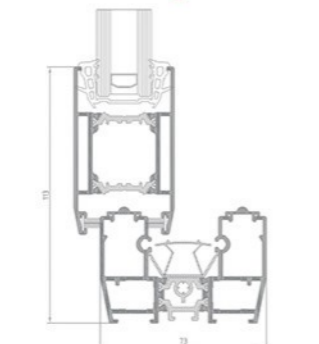
A rendszer rendelhető változatai: MONORAIL mind belső, mind külső sínnel. Lehetőség van a fix szárnyak a 2- vagy 3-pályás tokhoz való illesztésére. A VISOGLIDE rendszer szabadon berendezhető, korszerű lakás- vagy irodai terek kialakítását teszi lehetővé.



VISOGLIDE PLUS ajtó keresztmetszet

MODERNSLIDE

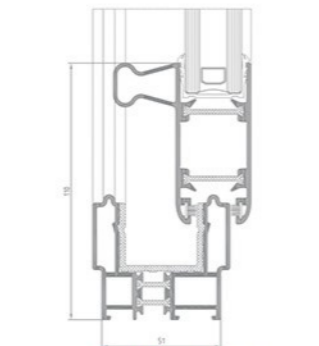
Emeltszintű hőszigeteléssel jellemezhető toló szerkezetek kialakítására szolgáló rendszer, úgy lakáscélú, mint egyedi ill. közcélú felhasználásra alkalmas kivitelben. A rendszer egységét a Galandage megoldás adja: a toló szárnyak a falban elhelyezett kazettába csúszva teljesen eltűnnek.



MDS belsőpályás tok és szárny keresztmetszet

SLIDE PLUS

Tolóajtók kivitelezéséhez kialakított hőhidmentes rendszer. A szerkezeteket az üvegező profilok hiánya jellemzi. A kitöltések elhelyezése a szárnykeret összeépítésekor történik az erre a célra kialakított „C” keresztmetszetű horonyba helyezéssel, a kitöltés kerületére illeszkedő szigetelőprofilal együtt. A függőleges szárnyprofilok fogantyúprofil formáknak teljes magasságukban. Az így megvastagított szárnyprofilok javítják a szerkezet szilárdságát.

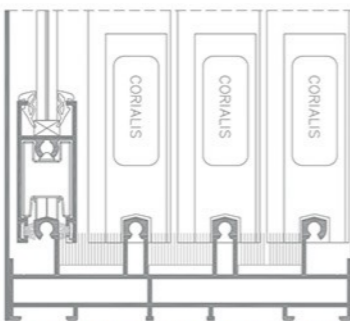


SL+ ajtó keresztmetszet

ECOSLIDE

Tolóajtók kivitelezéséhez kialakított hőhidas rendszer. Külső, fűtetlen beépítések (erkélyek, teraszok, loggiák), vagy akár belső térelválasztások tervezésénél figyelembe vehető szerkezetek. A 2-, 3- vagy 4-pályás tok bázisán 2-, 3-, 4-, 6- vagy 8-szárnyas kivitelben készülhetnek.

ECOSLIDE rendszerek nem tartalmaznak az MSZ EN 14351-1 be.

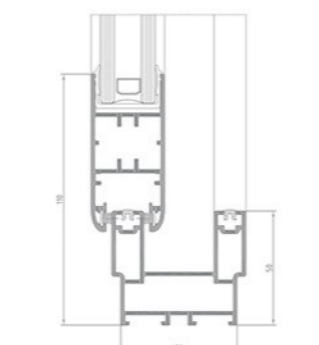


ECOSLIDE négy pályás tok keresztmetszet

SLIDE COLD

Tolóajtók kivitelezéséhez kialakított hőhidas rendszer. A szerkezeteket az üvegező profilok hiánya jellemzi. A kitöltések elhelyezése a szárnykeret összeépítésekor történik az erre a célra kialakított „C” keresztmetszetű horonyba helyezéssel, a kitöltés kerületére illeszkedő szigetelőprofilal együtt.

SLIDE COLD rendszerek nem tartalmaznak az MSZ EN 14351-1 be.



SLIDE COLD kétpályás tok keresztmetszet

MŰSZAKI ADATOK

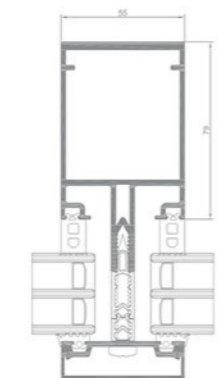
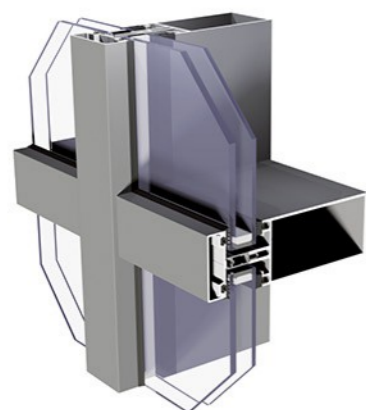
RENDSZER	ANYAG	TOK-VASTAGSÁG	SZÁRNY-VASTAGSÁG	ÜVEGEZÉS VASTAGSÁG	AJTÓTÍPUS
Visoglide Plus	alumínium / szigetelőanyag	118 / 142 / 184 mm	51 mm SZÁRNYTÖMEG 250 kg-ig	6-36 mm Monorail opció: 18-60 mm	Toló, EmelőToló rendszer
Modernslide	alumínium / polyamid	73,8 - 195,9 mm	44 mm SZÁRNYTÖMEG 250 kg-ig	24 mm, 28 mm, 32 mm	toló
Slide Plus	alumínium / polyamid	59-103 mm	32 mm	6-9 mm 20-24 mm	toló
Ecoslide hőhidas	alumínium / polyamid	54-106,5 mm	18,5-21,5 mm	4-12 mm	toló
Slide Cold hőhidas	alumínium / polyamid	47,5-99 mm	32 mm	6-9 mm 20-24 mm	toló

TELJESÍTMÉNY

RENDSZER	HŐÁTBocsÁTÁSI TÉNYEZŐ U,*	LÉGÁTERESZTÉS	SZÉLÁLLÓSÁG	VÍZZÁRÁS
VG PLUS	$U_f \geq 2,10 \text{ W/m}^2\text{K}$	Class 4; EN 12207	C3 / B4 (1200 Pa); EN 12210K	Class 9A; EN 12208
MDS	$U_i \geq 1,50 \text{ W/m}^2\text{K}$	Class 3; EN 12207	C1 (400 Pa); EN 12210	6A (250 Pa); EN 12208
SL+	$U_i \geq 3,63 \text{ W/m}^2\text{K}$	Class 3; EN 12207	B3 (1200 Pa); EN 12210	5A (200 Pa); EN 12208

* A hőátbocsátási tényező a profilösszetételtől és a kitöltés vastagságától függ

- Az U_f együttható a profil hőátbocsátását határozza meg. Minél kisebb az értéke, annál jobb a profil hőszigetelő képessége.
- A légáteresztés vizsgálatának célja annak megállapítása, hogy mennyi levegőt enged át a bezárt nyílászáró meghatározott nyomáskülönbség mellett.
- A szélállóság a profil merevségének mérője. A vizsgálat a nyílászáró külső illetve belső felületén előállított, egyre növekvő nyomáskülönbségek mellett történik, ami szimulálja a szél nyomó ill. szívó hatását. A jelenlegi szabványok szerint 5 szélállósági osztályt (1-től 5-ig), és három megengedett alakváltozási osztályt (A, B, C) különböztetünk meg. A magasabb osztály a szélállóság magasabb fokát jelöli.
- A vízzárás a csapadékvízzel szembeni ellenállás mértéke, a vizsgálat során a nyomáskülönbséget addig növeljük a nyílászáró külső és belső felületén, amíg az a rájuttatott vizet át nem ereszt.



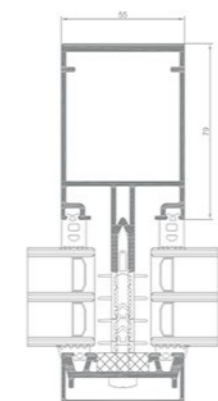
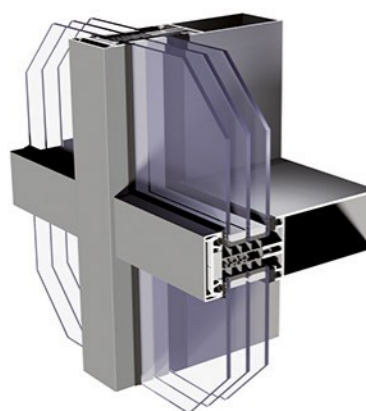
MC WALL lizéna keresztmetszet

MC WALL

Korszerű, egyszerű és összetett függönyfalak tervezését lehetővé tevő alumíniumrendszer. Alapját képezi a MC PASSIVE, MC PASSIVE+, MC GLASS és a tűzálló MC FIRE függönyfal rendszereknek.

Az MC WALL rendszer a homlokzatok kialakításához széleskörű lehetőséget biztosít. A kínálatban szerepelnek a függönyfalba építhető aktív nyílászárók (párhuzamosan kitolható ablakok (MC PW), valamint tetőablakok (MC RW).

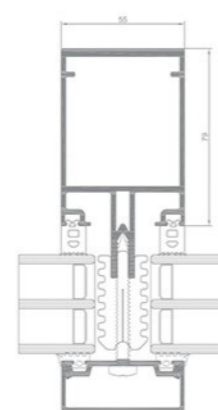
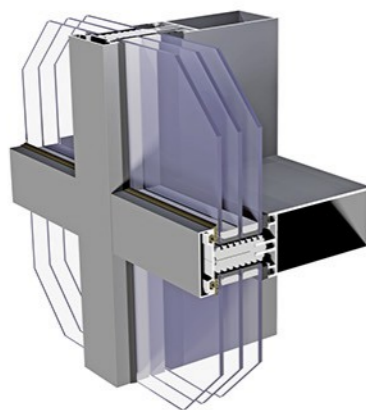
Az MC WALL szerkezetek teljesítik az EN 1627 szabvány RC2 osztályú betörésgátlásra vonatkozó követelményeit.



MC PASSIVE lizéna keresztmetszet

MC PASSIVE

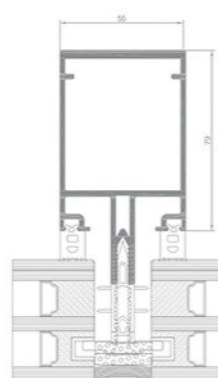
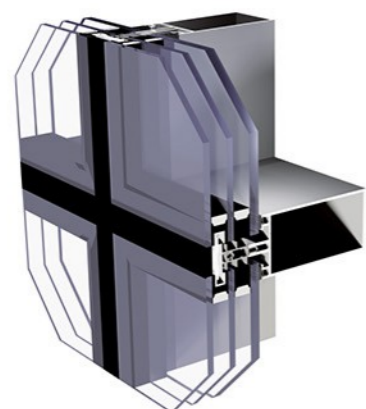
Emeltszintű hőszigeteléssel bíró függönyfalak kivitelezésére szolgáló oszlop-bordás függönyfal rendszer 55 mm-es látszó szélességgel.



MC PASSIVE+ lizéna keresztmetszet

MC PASSIVE +

Modern oszlop-bordás függönyfal rendszer emeltszintű hőszigeteléssel. A hőhíd kialakulását megakadályozó speciális szigetelő betét (stég) anyaga XPE, ennek köszönhetően kiváló, akár $U_f = 0,6 \text{ W/m}^2\text{K}$ hőátbocsátási tényező is elérhető.



MC GLASS lizéna keresztmetszet

MC GLASS

Strukturális függönyfal rendszer kívülről sík üvegfelülettel, rejtett alumíniumszerkezettel.

MŰSZAKI ADATOK

RENDSZER	ANYAG	LIZÉNA-VASTAGSÁG	BORDA-VASTAGSÁG	ÜVEGEZÉS VASTAGSÁG	LIZÉNA SZILÁRDSÁG	BORDA SZILÁRDSÁG
MC WALL	alumínium	10-326 mm	10-294 mm	4-59 mm	2,5-4092 cm ⁴ *	0,9-1831,1*
MC PASSIVE	alumínium	10-326 mm	10-294 mm	4-59 mm	2,5-4092 cm ⁴ *	0,9-1831,1*
MC PASSIVE +	alumínium	10-326 mm	10-294 mm	4-59 mm	2,5-4092 cm ⁴ *	0,9-1831,1*
MC GLASS	alumínium	10-326 mm	10-294 mm	4-59 mm	2,5-4092 cm ⁴ *	0,9-1831,1*

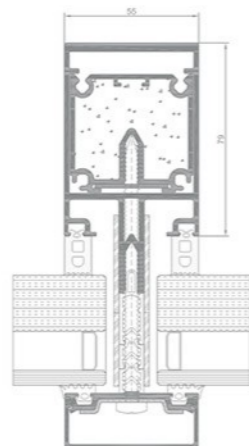
* Kiegészítő merevítés alkalmazható.

TELJESÍTMÉNY

RENDSZER	HŐÁTBOCSÁTÁSI TÉNYEZŐ U_f *	LÉGÁTERESZTÉS	SZÉLÁLLÓSÁG	VÍZZÁRÁS
MC WALL	$U_f \geq 0,84 \text{ W/m}^2\text{K}$	Class AE1500; EN 12152	2600 Pa \pm 3900 Pa; EN 13116:2004	Class RE1500; EN 12154
MC PASSIVE	$U_f \geq 0,79 \text{ W/m}^2\text{K}$	Class AE1300; EN 12152	2600 Pa \pm 3900 Pa; EN 13116:2004	Class RE1500; EN 12154
MC PASSIVE +	$U_f \geq 0,61 \text{ W/m}^2\text{K}$	Class AE1300; EN 12152	2600 Pa \pm 3900 Pa; EN 13116:2004	Class RE1500; EN 12154
MC GLASS	$U_f \geq 0,66 \text{ W/m}^2\text{K}$	Class AE1300; EN 12152	2000 Pa \pm 3000 Pa; EN 13116:2004	Class RE1800; EN 12154

* A hőátbocsátási tényező a profilösszetételtől és a kitöltés vastagságától függ

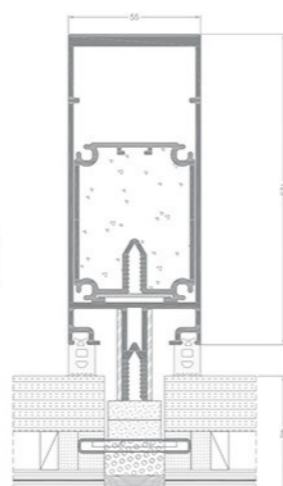
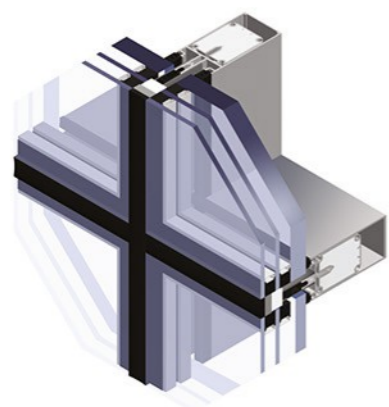
- Az U_f együttható a profil hőátbocsátását határozza meg. Minél kisebb az értéke, annál jobb a profil hőszigetelő képessége.
- A légáteresztés vizsgálatának célja annak megállapítása, hogy mennyi levegőt enged át a bezárt nyílászáró meghatározott nyomáskülönbség mellett.
- A szélállóság a profil merevségének mérője. A vizsgálat a nyílászáró külső illetve belső felületén előállított, egyre növekvő nyomáskülönbségek mellett történik, ami szimulálja a szél nyomó ill. szívó hatását. A jelenlegi szabványok szerint 5 szélállósági osztályt (1-től 5-ig), és három megengedett alakváltozási osztályt (A, B, C) különböztetünk meg. A magasabb osztály a szélállóság magasabb fokát jelöli.
- A vízzárás a csapadékvizrel szembeni ellenállás mértéke, a vizsgálat során a nyomáskülönbséget addig növeljük a nyílászáró külső és belső felületén, amíg az a rájuttatott vizet át nem ereszti.



MC FIRE lizéna keresztmetszet

MC FIRE

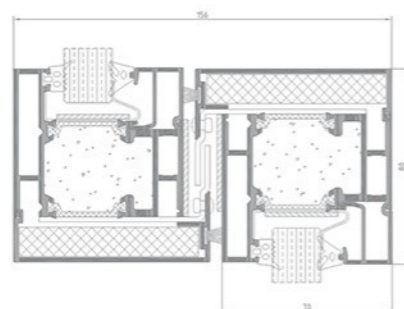
E160 tűzállósági osztályú oszlop-bordás függönyfalak tervezésére és gyártására alkalmas alumínium profilrendszer. A rendszer hordozóstruktúráját az 55 mm-es látható szélességű függőleges alumíniumoszlopok (lizénák) és vízszintes alumíniumbordák összekapcsolásával kialakított rácsos tartó alkotja. A tűzzel szembeni ellenállóképesség létrehozása céljából a lizénákat és a bordákat alkotó zárt keresztmetszetű alumíniumprofilok speciális tűzálló szigetelő betéttel készülnek, és tűzálló masszával vannak feltöltve.



MC GLASS Fire lizéna keresztmetszet

MC GLASS FIRE

E130 vagy E160 tűzállósági osztályba sorolt strukturális függönyfalak kialakítására alkalmas alumínium profilrendszer.



AF SLIDE toló egy- és kétszárnyú

AF SLIDE

A 2016. évi EN 13501-2 szabvány alapján E130 tűzállósági osztályba sorolt hőhídmentes automata tolóajtók kivitelezéshez kifejlesztett rendszer.

MŰSZAKI ADATOK

RENDSZER	ANYAG	LIZÉNA-VASTAGSÁG	BORDA-VASTAGSÁG	KITÖLTÉS VASTAGSÁG	LIZÉNA SZILÁRDSÁG	BORDA SZILÁRDSÁG
MC Fire	alumínium	10-326 mm	10-294 mm	4-59 mm	2,5-4092 cm ⁴ *	0,9-1831,1*
MC Glass Fire	alumínium	10-326 mm	10-294 mm	4-59 mm	2,5-4092 cm ⁴ *	0,9-1831,1*

RENDSZER	AJTÓSZÁRNY MAX. MÉRETE (L X H mm)	ÜVEGEZETT SZÁRNY MAX. MÉRETE	SZERKEZETTÍPUS	TŰZÁLLÓSÁGI OSZTÁLY
AF Slide	4791 x 3624 mm	1300 x 2500 mm	kétszárnyú (kétfelé tolható, felül- és 2 oldalvilágítóval)	E130 norma 13501-2 z 2016

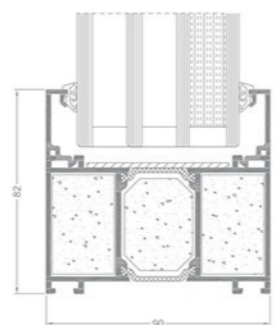
* Kiegészítő merevítés alkalmazható.

TELJESÍTMÉNY

RENDSZER	HŐÁTBocsÁTÁSI TÉNYEZŐ U _i *	LÉGÁTERESZTÉS	SZÉLÁLLÓSÁG	VÍZZÁRÁS
MCF	$U_i \geq 1,03 \text{ W/m}^2\text{K}$	AE1300; EN 12152	2600 Pa \pm 3900 Pa; EN 13116:2004	RE 1500; EN 12154
MCGF	$U_i \geq 0,88 \text{ W/m}^2\text{K}$	AE1300; EN 12152	2000 Pa \pm 3000 Pa; EN 13116:2004	RE 1800; EN 12154

* A hőátbocsátási tényező a profilösszetételtől és a kitöltés vastagságától függ

- Az U_i együttható a profil hőátbocsátását határozza meg. Minél kisebb az értéke, annál jobb a profil hőszigetelő képessége.
- A légáteresztés vizsgálatának célja annak megállapítása, hogy mennyi levegőt enged át a bezárt nyílászáró meghatározott nyomáskülönbség mellett.
- A szélállóság a profil merevségének mérője. A vizsgálat a nyílászáró külső illetve belső felületén előállított, egyre növekvő nyomáskülönbségek mellett történik, ami szimulálja a szél nyomó ill. szívó hatását. A jelenlegi szabványok szerint 5 szélállósági osztályt (1-től 5-ig), és három megengedett alakváltozási osztályt (A, B, C) különböztetünk meg. A magasabb osztály a szélállóság magasabb fokát jelöli.
- A vízzárás a csapadékvizel szembeni ellenállás mértéke, a vizsgálat során a nyomáskülönbséget addig növeljük a nyílászáró külső és belső felületén, amíg az a rájuttatott vizet át nem ereszti.

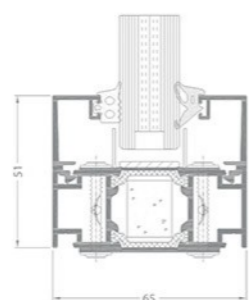


FR90 ajtó kétszárnyú
(kétfelé tolható feül- és oldalvilágítóval)

FR90

Az EI30 (E1) és EI60 (E1) tűzállósági osztályba sorolt hőhidmentes tűzgátló rendszer kompatibilis a 90 mm-es beépítési mélységű rendszerekkel (STAR).

- szellőzőrács fogadására alkalmas
- egy- és kétszárnyú ajtók, fix üvegezésű szerkezetek gyártására alkalmas
- kitöltéshez panelbetétek is alkalmazhatók 60 mm-es panelvastagsággal, mint
 - ásványgyapot kitöltésű panel ($U_p = 0,57 \text{ W/m}^2/\text{K}$)
 - gipszkitöltésű panel
- alkalmas küszöbös vagy küszöb nélküli szerkezetekhez.

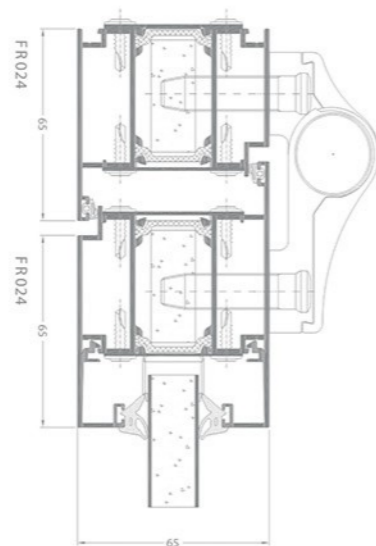
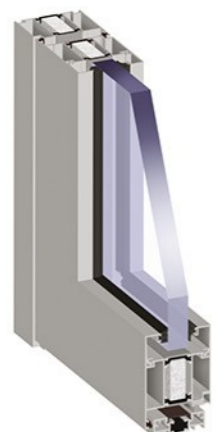


FR65 keresztmetszet

FR65

Hőhidmentes tűzgátló rendszer. Az FR65 rendszer bázisán kialakított szerkezeteket EI30 tűzállósági osztály jellemzi. Rendszerjellemzők:

- beépítési mélység 65 mm
- szimmetrikus profilfelépítés, a belső kamra (a hőszigetelő stégköz) gipszbetétrel kitöltött
- a rendszer kompatibilis más 65 mm-es beépítési mélységű rendszerekkel (IMPERIAL)
- 17 – 48 mm vastagságú dupla üvegezés alkalmazható
- 17 mm vastagságú panelkitöltéssel szerelhető
- gipszkarton panel kitöltéssel készíthető
- alkalmazási terület: beltéri beépítés
- szerkezetválaszték: 1- és 2-szárnyas ajtók, fix üvegfalak
- a bevizsgált szerkezetek max. mérete: 4930 x 3100 mm
- egyszárnyú ajtók max. mérete: 1450 x 2500 mm
- kétszárnyú ajtók max. mérete: 2690 x 2500 mm
- egy- és többpontos zár, elektromos zárlemez alkalmazható
- rátett pánt
- küszöbös vagy küszöb nélküli ajtó gyártható
- magas lábázat (rúgdosó) kialakítható



FR65 ajtó kétszárnyú

MŰSZAKI ADATOK

RENDSZER	ANYAG	TOK-VASTAGSÁG	SZÁRNY-VASTAGSÁG	ÜVEGEZÉS VASTAGSÁG	AJTÓTÍPUS
FR90 nem nyitható ablakrendszer	alumínium / polyamid	90 mm	—	fix 20-68 mm	—
FR90 ajtórendszer	alumínium / polyamid	90 mm	90 mm	20-68 mm	egyszárnyú, kétszárnyú

RENDSZER	ANYAG	TOK-VASTAGSÁG	SZÁRNY-VASTAGSÁG	ÜVEGEZÉS VASTAGSÁG	ABLAKTÍPUS	AJTÓTÍPUS
FR65 ajtórendszer	alumínium / polyamid	65 mm	65 mm	17-46 mm	fix	Einzel-/Doppelflügel Fenster

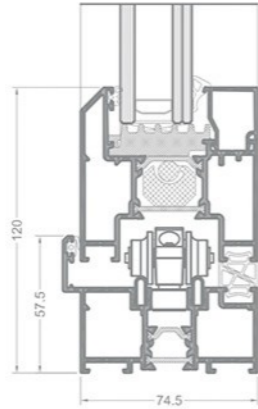
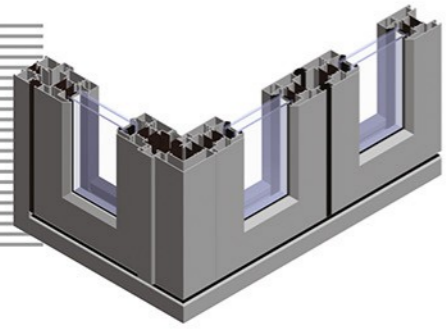
* Kiegészítő merevítés alkalmazható.

TELJESÍTMÉNY

RENDSZER	HŐÁTBOCSÁTÁSI TÉNYEZŐ U_p *	LÉGÁTERESZTÉS	SZÉLÁLLÓSÁG	VÍZZÁRÁS
FR90	$U_p \geq 2,145 \text{ W/m}^2/\text{K}$	Class 4; EN 12207	C1 (400 Pa); EN 12210	A4 (150 Pa); EN 12208

* A hőátbocsátási tényező a profilösszetételtől és a kitöltés vastagságától függ

- Az U_p együttható a profil hőátbocsátását határozza meg. Minél kisebb az értéke, annál jobb a profil hőszigetelő képessége.
- A légáteresztés vizsgálatának célja annak megállapítása, hogy mennyi levegőt enged át a bezárt nyílászáró meghatározott nyomáskülönbség mellett.
- A szélállóság a profil merevségének mérője. A vizsgálat a nyílászáró külső illetve belső felületén előállított, egyre növekvő nyomáskülönbségek mellett történik, ami szimulálja a szél nyomó ill. szívó hatását. A jelenlegi szabványok szerint 5 szélállósági osztályt (1-től 5-ig), és három megengedett alakváltozási osztályt (A, B, C) különböztetünk meg. A magasabb osztály a szélállóság magasabb fokát jelöli.
- A vízzárás a csapadékvizel szembeni ellenállás mértéke, a vizsgálat során a nyomáskülönbséget addig növeljük a nyílászáró külső és belső felületén, amíg az a rájuttatott vizet át nem ereszti.



Panorama i+ keresztmetszet

PANORAMA

MSZ EN 14351-1 termékszabvány alkalmazási körébe tartozó ablak, bejárati- és erkélyajtó gyártására alkalmas.

Háromkamrás hőhidmentes rendszer a tereket akár teljes szélességükben összenyitni képes harmonikaajtók tervezéséhez és gyártásához. Kétféle küszöbmegoldással rendelhető:

- kefetömítéses alacsonyküszöbvel
- a teljes nyitható szélességben légtömör és csapadékvíznek ellenálló zárás biztosító körbetekos szerkezeti kialakítással.

A kínálatban többféle szárnyvariáció szerepel (2+1, 3+2, 3+3) akár kifelé, akár befelé nyíló kivitelben. Hőszigetelése a kiegészítő szárnykörüli tömítések és a stégek közötti betétek alkalmazásának köszönhetően tovább javítható, ennek megfelelően kétféle kivitel rendelhető:

- Panorama $U_f \geq 1,68 \text{ W/m}^2\text{K}$ hőátbocsátási tényezővel, vagy
- Panorama i+ $U_f \geq 1,33 \text{ W/m}^2\text{K}$ hőátbocsátási tényezővel

ALIVER 2000+

Főként télikertek nyereg- vagy félnyereg tetejének kialakítására alkalmas hőhidmentes rendszer. A rendszer teljes mértékben kompatibilis a többi aliplast rendszerrel, amelyekkel a tető teljes körűen aláépíthető: a fix üvegezés, az emelő-toló, bukó-toló vagy harmonikaajtók, ill. az ablakok szerkezeti elemeivel.

Hőhidmentes szélső szaruelemek választása esetén (bádogos munkák nélkül) a tető hőátbocsátási tényezője $2,0 \text{ W/m}^2\text{K}$ körül alakul. A rendszer mind polikarbonát kivitelt, mind szimpla, dupla vagy tripla rétegrendű üvegezés befogadására alkalmas. A tetősík hajlásszöge 5° és 45° közötti lehet. A szerkezet teherviselő elemei a kivitelt alatt helyezkednek el. 105 vagy 125 mm mélységű szaruelemek választhatók. Csuklós csatornarögzítő és gerinccsatlakozó elemek, speciális kötőelemek, csatorna leeresztő csanakok és más kiegészítők szerepelnek a kínálatban.

VICTORIAN PLUS

Változatos alakzatú télikertek hőhidmentes tetőrendszere. Elemei célszerűen a viktoriánus stílust követő télikertek tervezése és kivitelezése során alkalmazhatók. A VT+ rendszer elemei között különféle (pozitív és negatív) szögű sarokösszekötők, vápaszaruk, kúpos szaru-záróelemek, díszítőelemek szerepelnek. A választható szaruelem magasságok 1,8 és 4,5 m közötti tető festsávok létrehozását teszik lehetővé. Az ereszcatorna és tartóprofilja egymástól elkülönül, közöttük a hajlásszögnek megfelelően beállítható tartóelemek teremtik meg a kapcsolatot. A héjazat lehet kamrás polikarbonát lemez, vagy hőszigetelő üvegezés. A rendszer teljes mértékben kompatibilis a többi aliplast rendszerrel, amelyekkel a tető teljes körűen aláépíthető: a fix üvegezés, az emelő-toló, bukó-toló vagy harmonikaajtók, ill. az ablakok szerkezeti elemeivel.

TERASZTETŐ

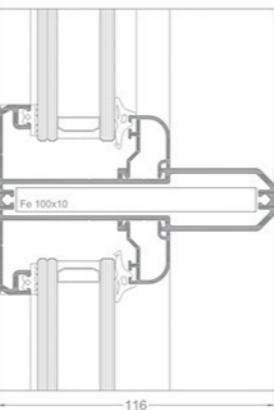
A Terasztető rendszer kamrás polikarbonát lemez, vagy szimpla, dupla ill. tripla üvegezés befogadására alkalmas.

Választható rendszer elemek:

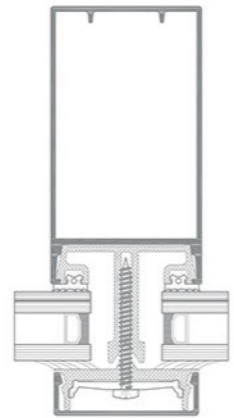
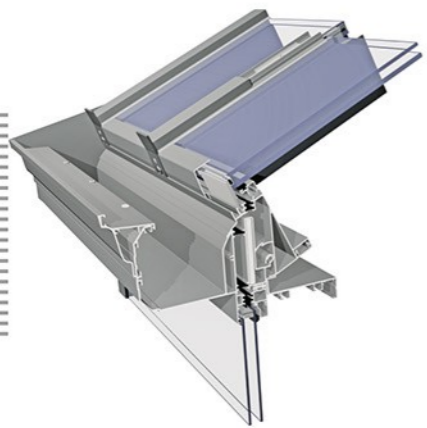
- ereszcatorna külső szaruelemmel,
- sátoztető különféle külső szaruelemekkel,
- nyeretető külső szaruelemekkel,
- vápacsatornával szerelt tető külső szaruelemekkel.

Jellemzők:

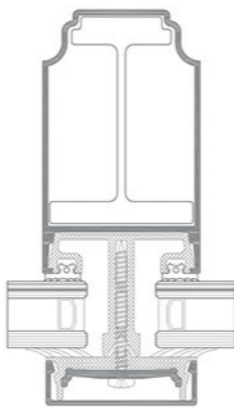
- a tetősík hajlásszöge 5° és 25° között lehet
- teherhordó szerkezet különféle csatornamegoldásokkal
- napellenző felfogatásának lehetősége az oldalgerendákon
- világítótestek rögzítésének lehetősége szorítóprofilal



Terasztető keresztmetszet



Vr 2000+ külső szaruelem keresztmetszet



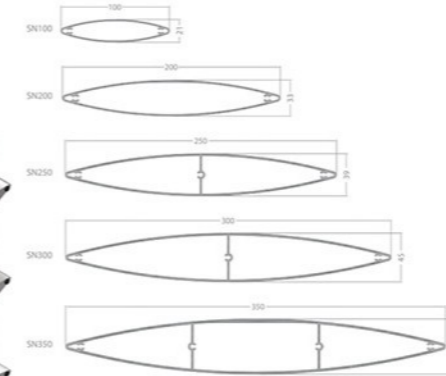
VT+ külső szaruelem keresztmetszet



SUN PROTECT árnyékoló

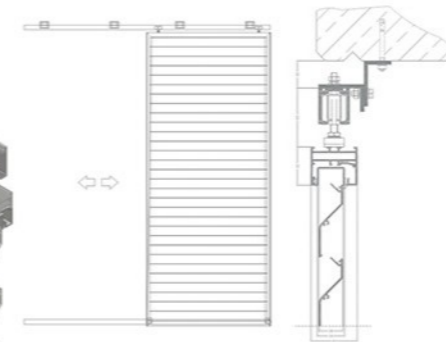
Az alumínium homlokzati árnyékoló rendszer az oszlop-bordás függönyfalak kiegészítője. Rendelhető változatok:

- profilszélesség: 100 mm, 150 mm, 200 mm, 250 mm, 300 mm vagy 350 mm
- a fix fogadóprofilok dőlésszöge: 45° vagy 90°
- szerelés a függönyfalra: vízszintesen vagy függőlegesen.



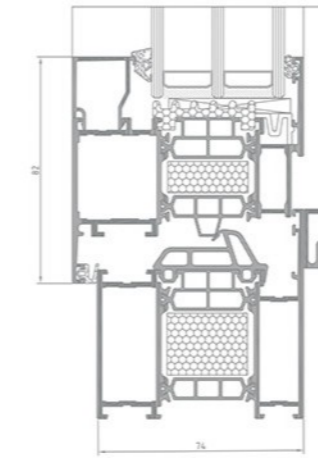
SLIDING SHUTTERS tolózsugáter

A tolózsugáter rendszer elemeiből oldalirányban mozgatható külső árnyékoló egységek hozhatók létre. A különféle lamellaprofilok és tolósinék gyakorlatilag bármilyen típusú homlokzathoz illeszkedő egyedi megoldások létrehozását segítik. A zsugáter kerete és a lamellák alumíniumból készülnek. A termék könnyen beépíthető.



FLYSCREEN rovarháló

A hálós szerelt keretszerkezet célja a helyiség rovarok elleni védelme nyitott nyílászárók mellett. Alap kivitelben beépítésük fixen történik, de rendelhető az ablakra, ajtóra, erkélyre szerelve toló vagy nyíló kivitelben is.



SP i+ és Flyscreen keresztmetszet

MACASSAR korlát

Alumíniumból készülő erkélykorlát rendszer. A teherhordó elemek moduláris kivitelben készülő oszlopok, amelyek a padozathoz konzollal vannak rögzítve. A kivitelt különféle (vízszintes, függőleges) alumínium elemek, vagy üveglapok ill. panellapok képezik. Rendelhető falra rögzíthető kapaszkodó korlátként is.

